

12.02.01

**Авиационные приборы
и комплексы**

Сроки обучения:

3 года 6 мес. на базе основного общего образования
(9 классов) в рамках Федерального проекта
«Профессионалитет»

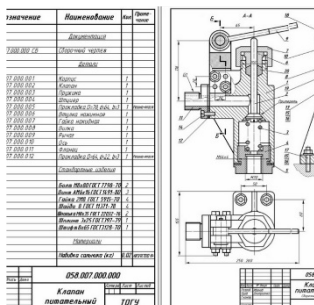
Вид обучения - очное

Присваиваемая квалификация – техник

В ЧЁМ ЗАКЛЮЧАЕТСЯ РАБОТА ТЕХНИКА



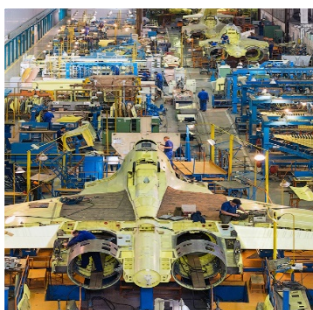
настройка и испытание авиационных приборов, пилотажно-навигационных систем и комплексов



принимают участие в конструкторской разработке типовых узлов и деталей авиаприборов



рассчитывают и проектируют оснастку



контролируют соблюдение технологии во время производства

ЧЕМ ЗАНИМАЕТСЯ ТЕХНИК?

Объектами профессиональной деятельности выпускников являются:

- авиационные приборы;
- датчики пилотажно-навигационных систем и комплексов;
- автоматизированные рабочие места по настройке, испытаниям и контролю авиационных приборов и систем;
- автоматизированные системы управления производством, технологическими процессами, учетом, контролем;
- техническая документация;
- высокотехнологичное производственное оборудование;
- первичные трудовые коллективы.

Техник готовится к следующим видам деятельности:

Осуществление

ОБЩЕПРОФЕССИОНАЛЬНЫЙ ЦИКЛ ДИСЦИПЛИН

Общепрофессиональный цикл

Инженерная графика

Техническая механика

Прикладная математика

Прикладная физика

Электротехника и электроника

Электротехника

Электронная техника

Цифровые технологии

Информационные технологии в профессиональной деятельности

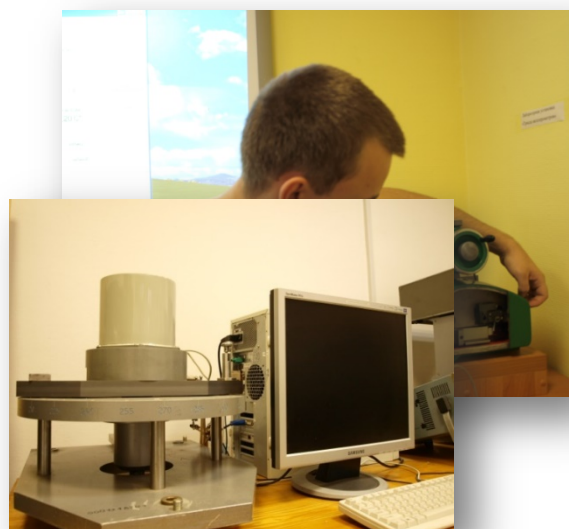
Вычислительная техника

Технические требования к качеству продукции

Метрология, стандартизация и сертификация

Материаловедение

Учебные занятия включают теоретические, лабораторные и практические занятия.



ПРАКТИКА

- ✓ **Учебная практика** проходит на базе техникума.
- ✓ **Производственная практика** проходит на базе предприятий, организаций и фирм, которые занимаются разработкой, производством и испытанием авиационных приборов и комплексов.

Выпускники трудоустраиваются на ведущих предприятиях городов Жуковский и Раменское

<ul style="list-style-type: none"> • АО РПЗ 	<ul style="list-style-type: none"> • АО РПКБ 	<ul style="list-style-type: none"> • АО «НИИП имени В.В. Тихомирова»
<ul style="list-style-type: none"> • ФАУ «ЦАГИ» 	<ul style="list-style-type: none"> • АО «НИИАО» 	<ul style="list-style-type: none"> • АО «Агат»



ГДЕ МОГУТ РАБОТАТЬ?

Выпускники могут работать в промышленных организациях, в научно-исследовательских и конструкторских бюро, на авиационных предприятиях, которые практикуют эксплуатацию современных летательных аппаратов и ремонт авиационной техники.

Горизонтальный рост: слесарь-механик по ремонту авиационных приборов, слесарь-сборщик авиационных приборов, техник, наладчик контрольно-измерительных приборов и автоматики.

Вертикальный рост: старший техник, бригадир, мастер, начальник смены, начальник производственного участка, начальник цеха (потребуется получение высшего образования)

Примеры вакансий



испытатель-механик



ЗП 60 тыс. руб.
в месяц



слесарь-сборщик
РЭА и приборов



ЗП 60 тыс. руб.
в месяц



старший авиационный
техник



ЗП 98 тыс. руб.
в месяц

ПРОДОЛЖЕНИЕ ОБУЧЕНИЯ В ВУЗЕ

После техникума возможно поступление в ВУЗ без ЕГЭ по внутреннему экзамену

